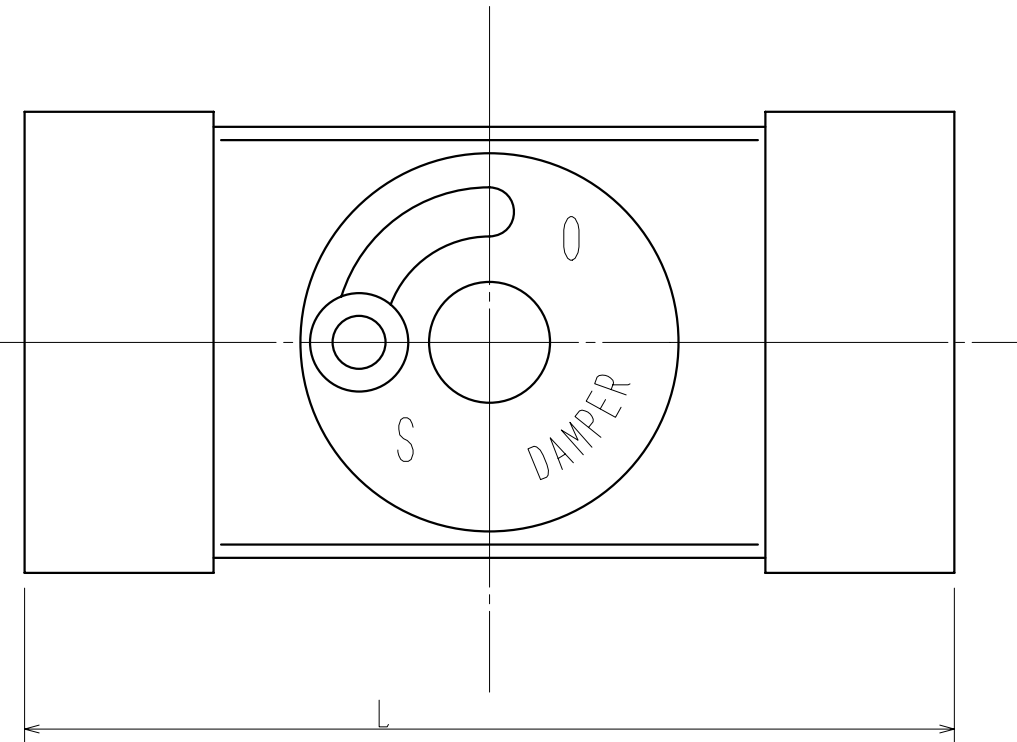
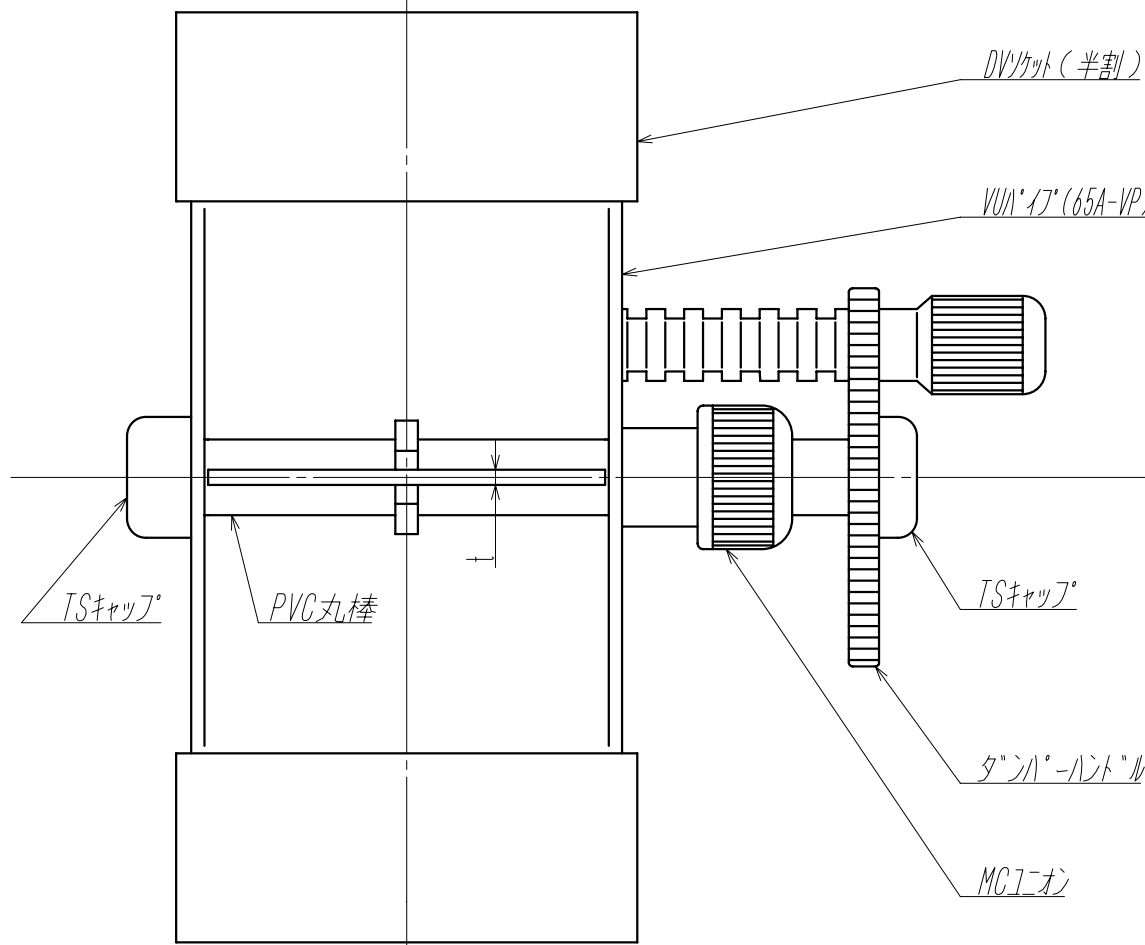
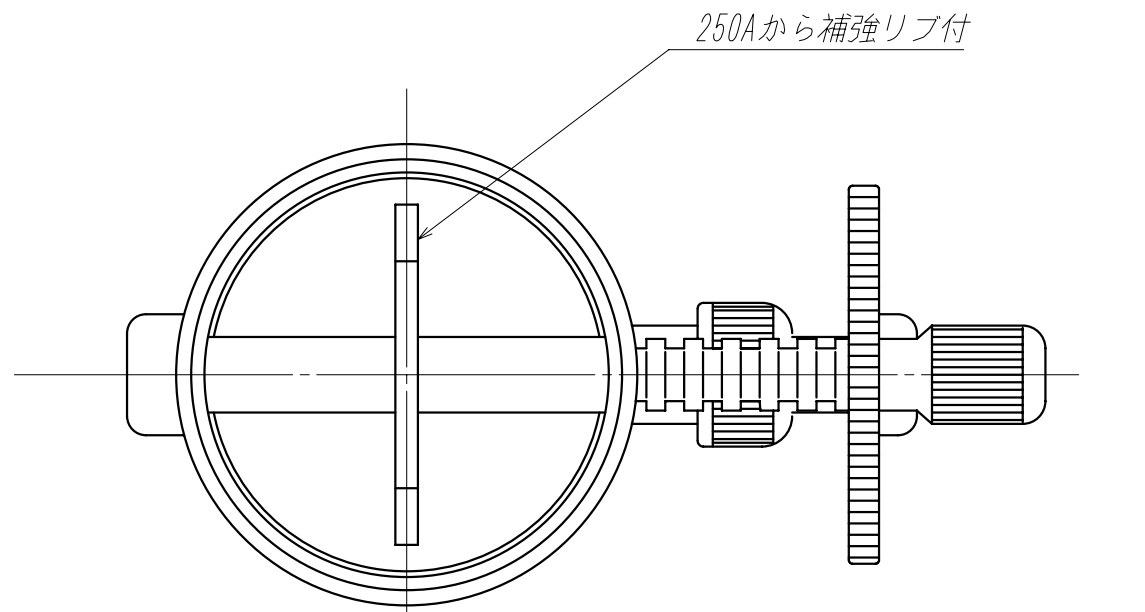


呼び径	L	t
50A	125	3
65A	168	3
80A	226	3
100A	245	3
125A	260	3
150A	310	3
200A	420	3
250A	508	4
300A	596	4
350A	670	4



◇	REVISION NOTES	DATE
REV.		

DATE	REQ.	SCALE
07.11.15		1/2
APPD	DSAD	DRAWN
	N.T	Y.F

*****		殿
TITEL	F J C TS式ポリウムダンパー(PVC)	
DRAWING NO.	FJC-07-1115-020	◇
株式会社 船橋樹脂工業		