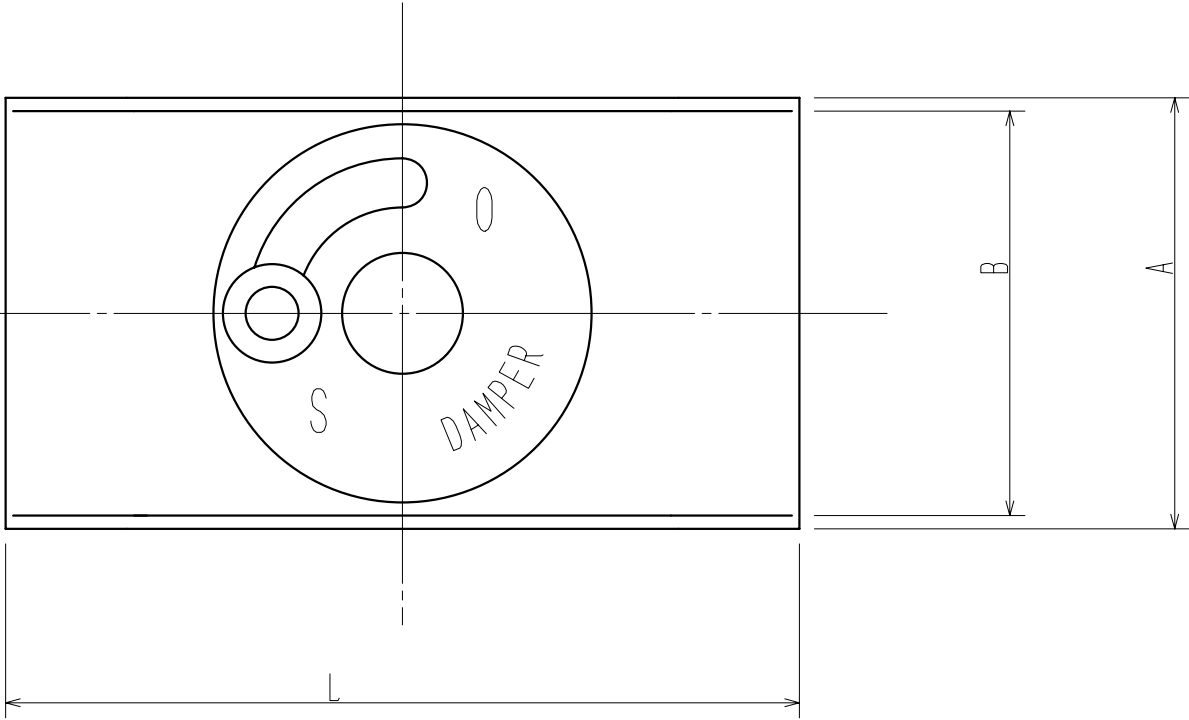
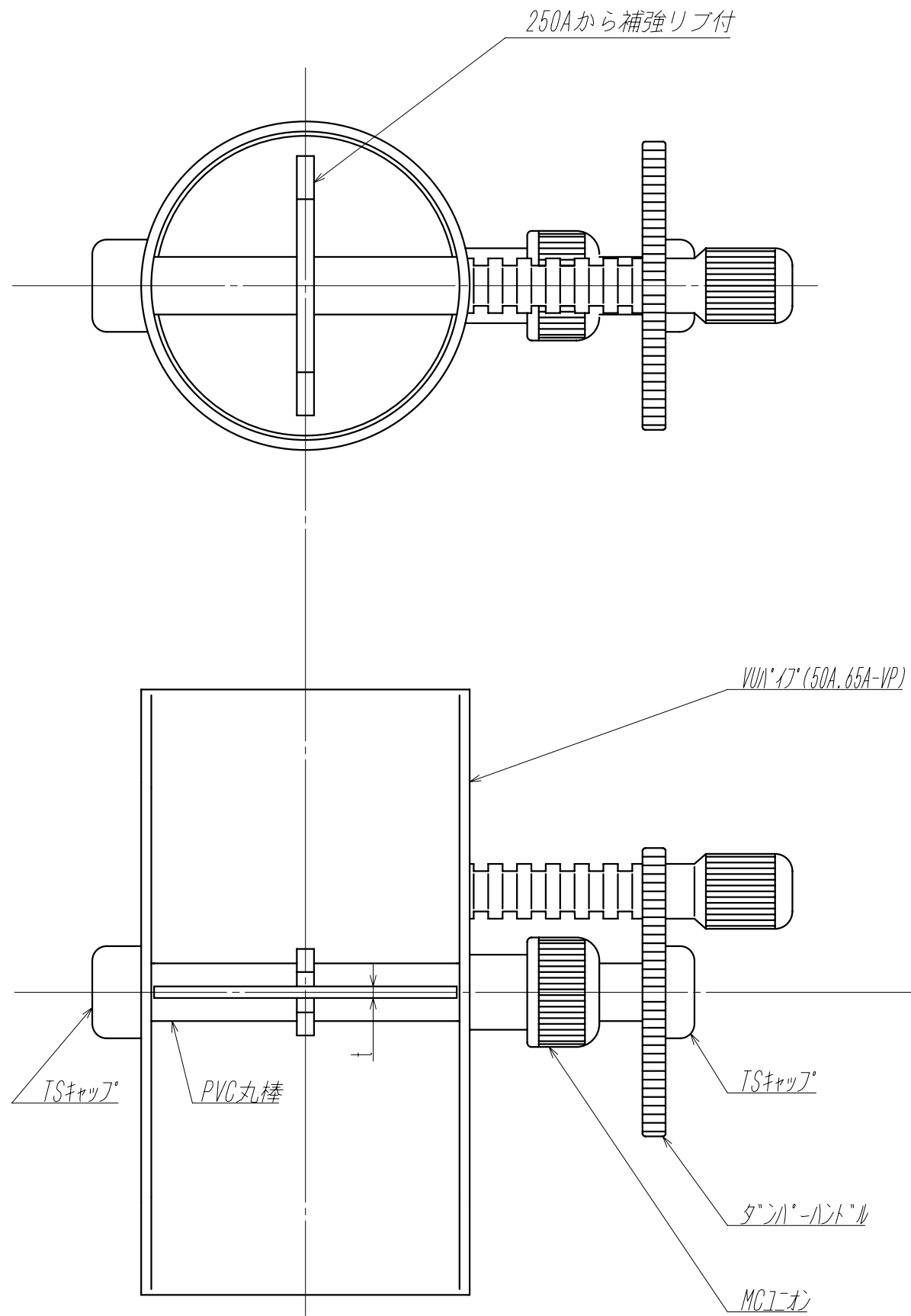


呼び径	A	B	L	t
50A	60	51.0	150	3
65A	76	67.0	150	3
80A	89	83.0	200	3
100A	114	107.8	210	3
125A	140	131.8	240	3
150A	165	154.8	270	3
200A	216	203.0	330	4
250A	267	251.4	368	4
300A	318	299.6	406	4
350A	370	349.0	430	4



◇	REV.	REVISION NOTES	DATE
◇			

DATE	REQ.	SCALE
07.11.15		1/2
APPD	DSAD	DRAWN
	N.T	Y.F

*****		Rev.
TITEL F J C ハイ式ボリュームダンパー (PVC)		◇
DRAWING NO. FJC-07-1115-030		
株式会社 船橋樹脂工業		

殿