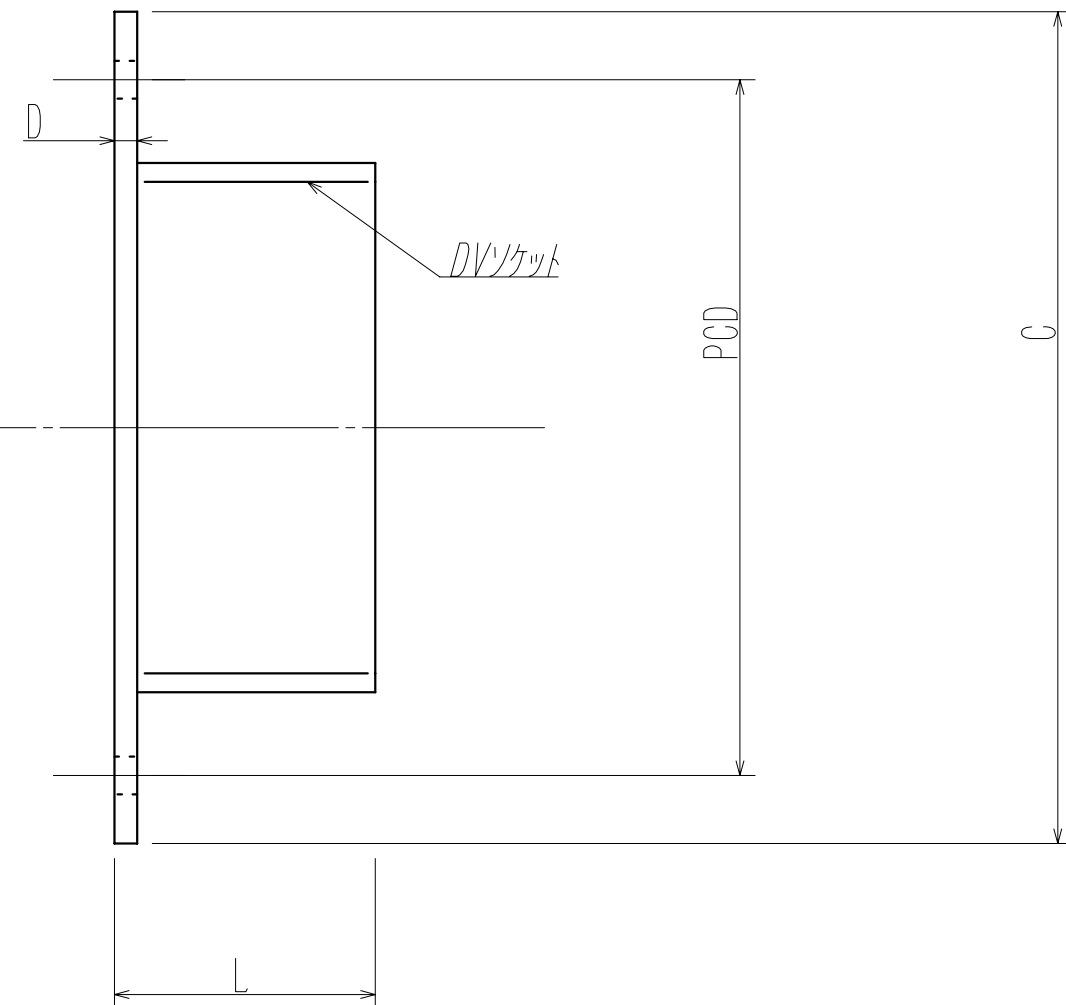
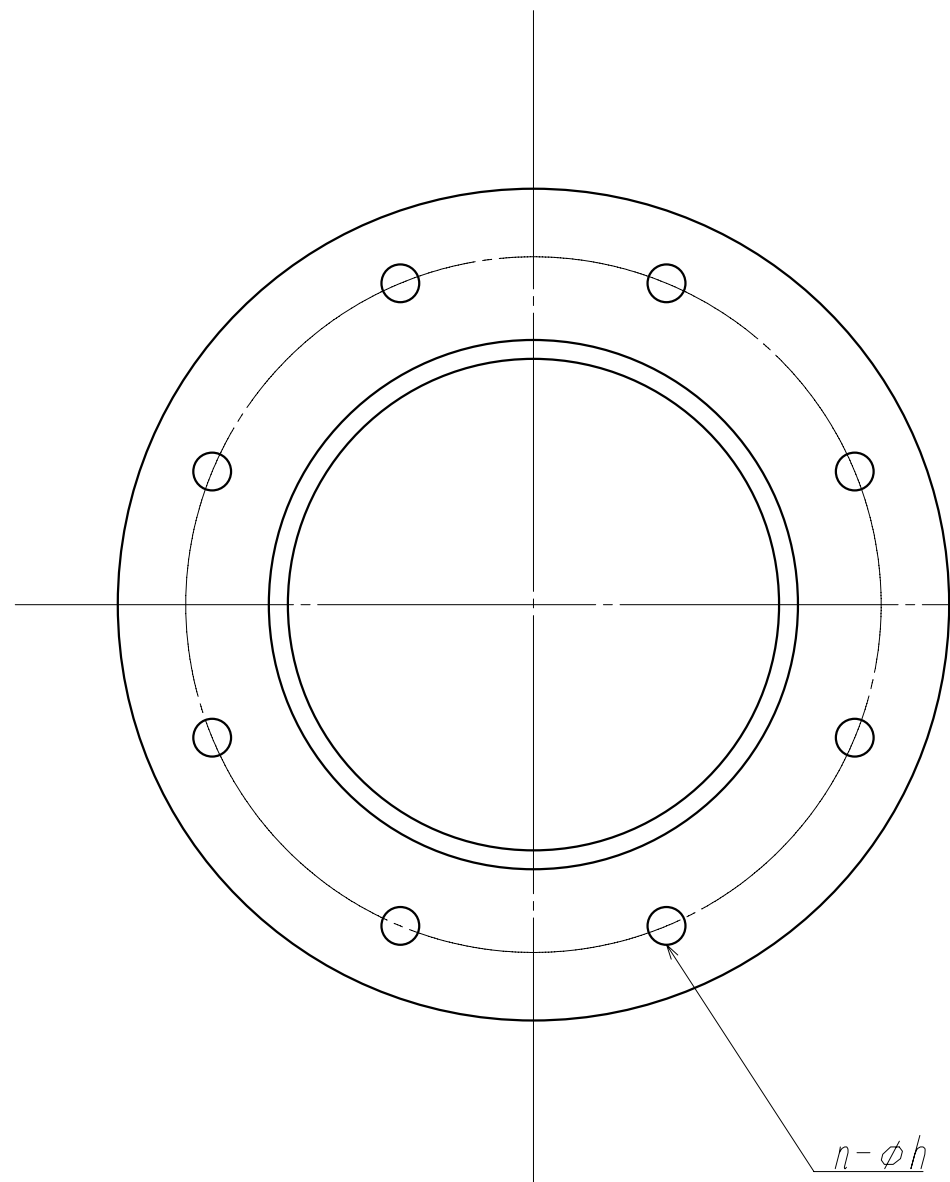


呼び径	C	D	L	PCD	n-φh
80A	162	6	44	133	6-φ10
100A	194	6	54	158	6-φ10
125A	220	6	69	184	8-φ10
150A	255	6	84	215	8-φ10
200A	316	8	110	272	12-φ12
250A	367	8	130	323	12-φ12
300A	418	10	145	374	12-φ12
350A	480	10	170	430	16-φ12



◇	REVISION NOTES	DATE
REV.		

DATE	REQ.	SCALE
07.11.15		1/2
APPD	DSAD	DRAWN
	N.T	Y.F

*****		殿
TITEL フランジ式ポリウムダンパー用 相フランジ(PVC)		
DRAWING NO.	FJC-07-1115-015	◇
株式会社 船橋樹脂工業		