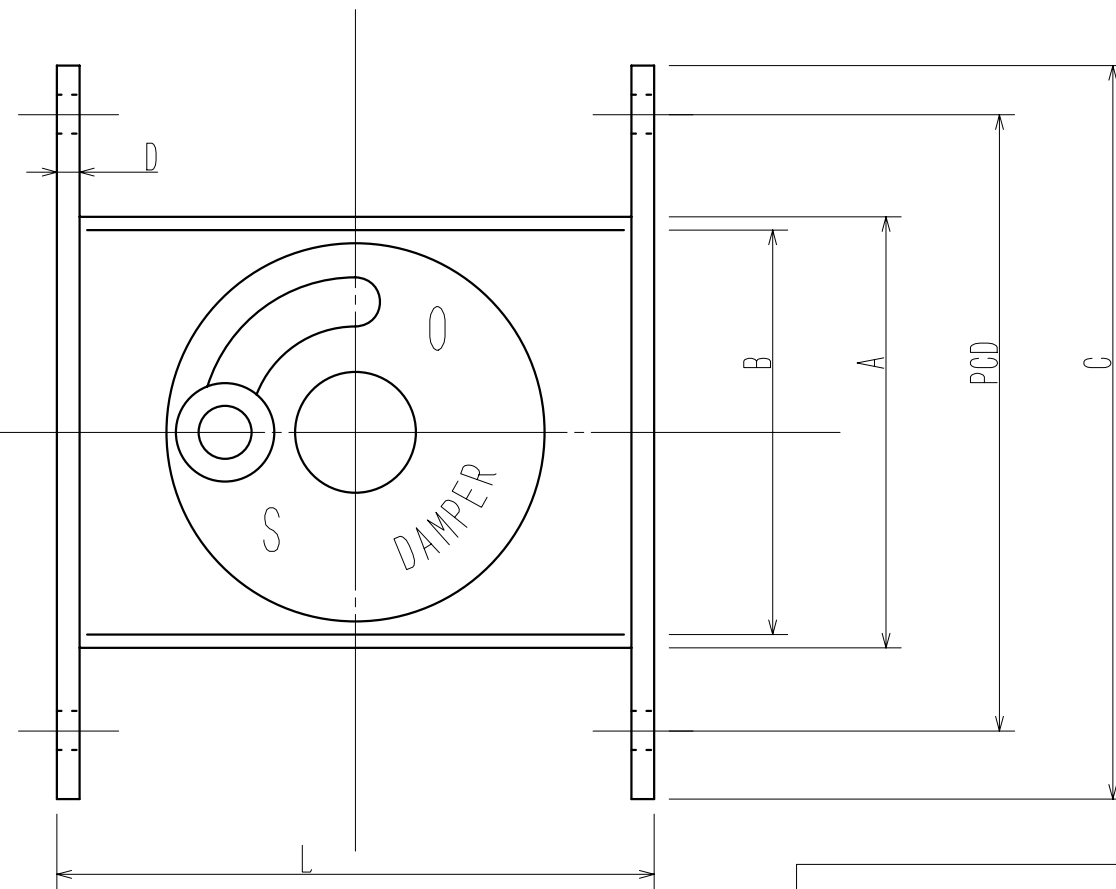
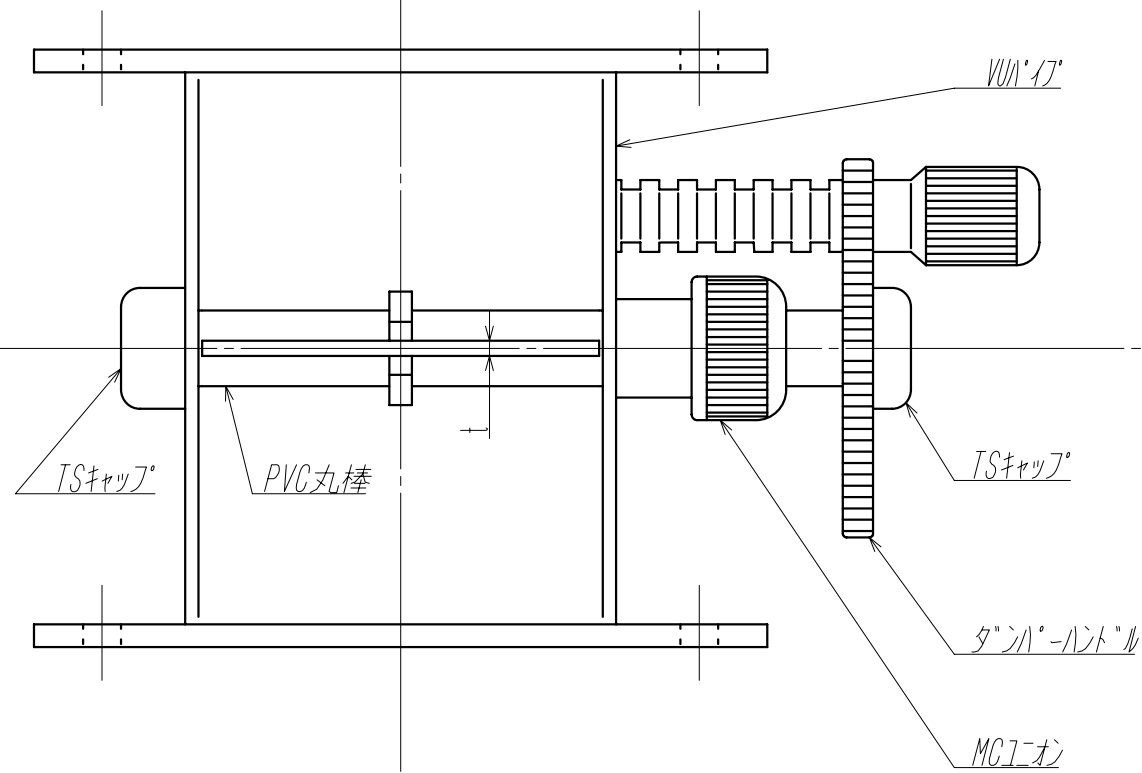
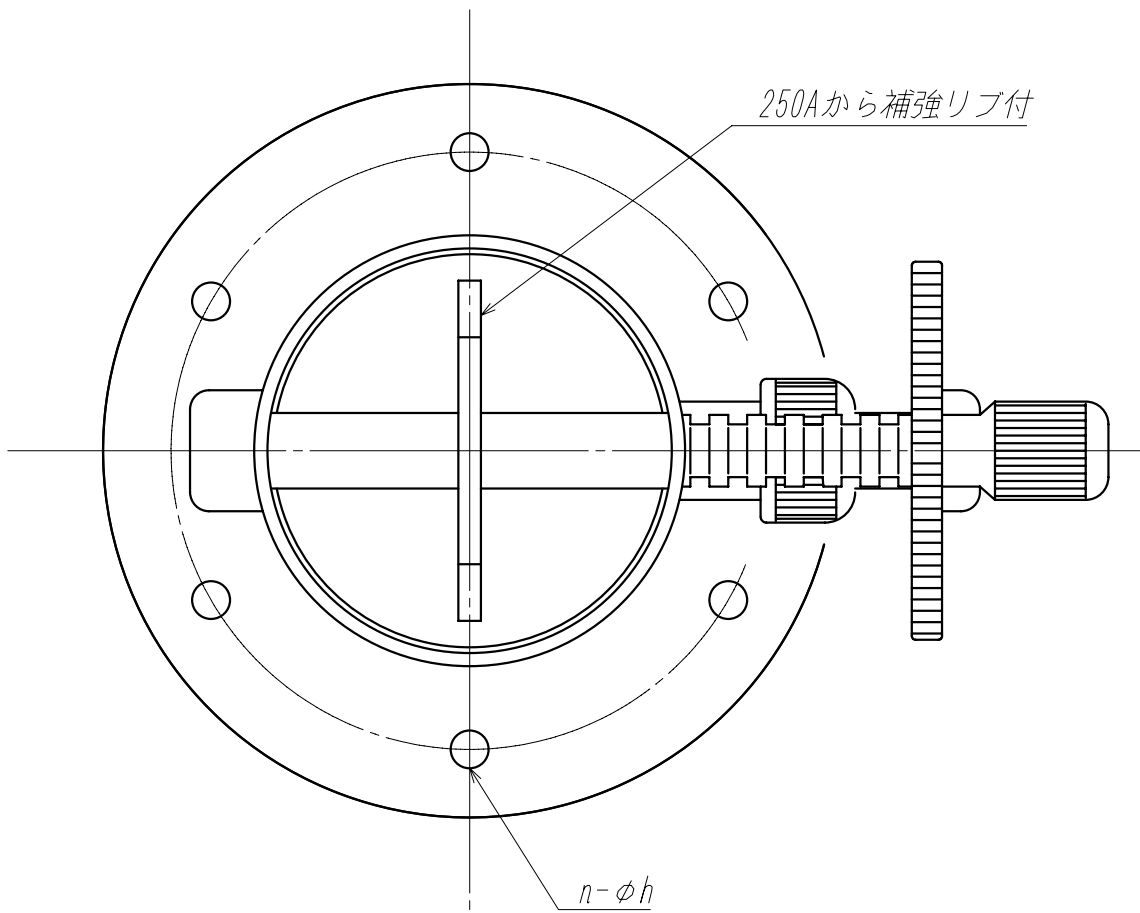


呼び径	A	B	C	D	L	PCD	n-φh	t
80A	89	83.0	162	6	160	133	6-φ10	3
100A	114	107.8	194	6	158	158	6-φ10	3
125A	140	131.8	220	6	158	184	8-φ10	3
150A	165	154.8	255	6	158	215	8-φ10	3
200A	216	203.0	316	8	210	272	12-φ12	3
250A	267	251.4	367	8	260	323	12-φ12	4
300A	318	299.6	418	10	310	374	12-φ12	4
350A	370	349.0	480	10	360	430	16-φ12	4



◇	REV.	REVISION NOTES	DATE
◇			

DATE	REQ.	SCALE
07.11.15		1/2
APPD	DSAD	DRAWN
	N.T	Y.F

*****		殿
TITEL	F J C フランジ式ポリウムダンパー (PVC)	
DRAWING NO.	FJC-07-1115-010	◇
株式会社 船橋樹脂工業		